

Автокран производства ОАО «КАЗ» с грузоподъемностью 16 тонн имеет наименьшие габаритные характеристики из всего модельного ряда. Благодаря этому его выбирают для использования на маленьких улицах города. 2-х осное шасси КамАЗ - 43253 обеспечивают высокую проходимость на строительных площадках и одновременно с этим имеет небольшой расход при движении на магистралях города.

Установленные узлы и агрегаты отвечают всем современным требованиям. Система гидроприводов позволяет совмещать рабочие операции. Подъемные и поворотные механизмы имеют индивидуальные, независимые гидромоторы и гидроцилиндры, оснащенные собственным управлением.

Кабина оператора имеет современное оснащение и круговое остекление. Широкая дверь задвижного типа, открывающийся люк с задней стороны, приборная панель разработана с целью наиболее эффективного выполнения часто используемых операций. Защитная система крана предотвращает аварийные ситуации, связанные с перегрузкой, опрокидыванием и работой в стесненных условиях.

#### **Основные параметры КС-35719-1-02**

Грузоподъемность, т:	16 тонн
Длина стрелы, м:	18,0
Шасси:	КамАЗ-43253
Колесная формула:	4x2

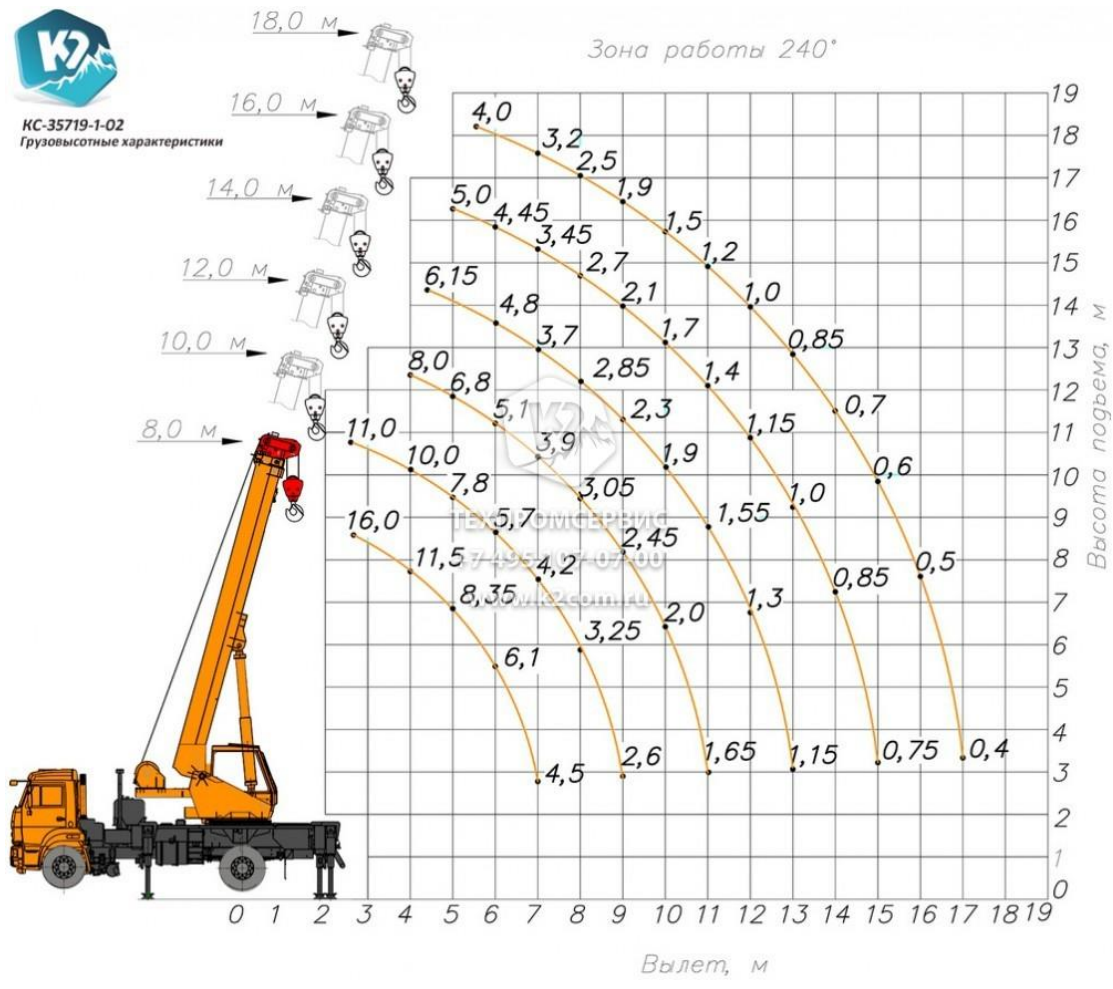
#### **Технические характеристики КС-35719-1-02**

<b>Характеристика</b>	<b>Значение</b>
<b>Максимальный грузовой момент, т*м</b>	51,2
<b>Профиль стрелы</b>	Гексагональный
<b>Максимальная высота подъема крюка, м</b>	
- с основной стрелой	18,4
<b>Максимальная глубина опускания крюка, м</b>	11,0
<b>Масса груза, при которой допускается телескопирование стрелы, т</b>	2,5
<b>Скорость подъема-опускания груза, м/мин</b>	
- номинальная	7,0

- увеличенная	14,0
<b>Скорость посадки груза, м/мин</b>	0,3
<b>Частота вращения поворотной части, об/мин</b>	2,5
<b>Размер опорного контура вдоль x поперек оси шасси, м</b>	
- при выдвинутых балках выносных опор	4,15 x 5,0
- при втянутых балках выносных опор	4,15
<b>Транспортная скорость, км/ч</b>	55,0
<b>Масса крана в транспортном положении, т</b>	15,05
<b>Двигатель базового автомобиля</b>	
- модель	Cummins 6ISBe210
<b>Габариты в транспортном положении, м (Д x Ш x В)</b>	10x2,5x3,7
<b>Температура эксплуатации, °С</b>	от -40° до +40°



КС-35719-1-02  
Грузовысотные характеристики



ТЕХПРОМСЕРВИС  
+7 495 107-07-00  
www.k2com.ru

**Нагрузка на оси**

Исполнение крана	Нагрузка, кн (тс)		
	Общая	передняя ось	задняя тележка
кран с основной стрелой	151,2 (15,43)	58,1 (5,93)	93,1 (9,50)
кран с основной стрелой и гуськом			