

Отличительной чертой крана, производства Клинцовского автокранового завода, является его проходимость, обеспеченная трехосным шасси Урал 5557, зарекомендовавшего себя, как вездехода. Этот кран можно использовать в любых условиях, в том числе на самых сложных и удаленных площадках.

Блокировка дифференциала и автоматическая подкачка шин позволяют на ходу подстраиваться под дорожное покрытие, обеспечивая беспрепятственную проходимость автокрана. Для работы крановой установки используется аксиально-поршневой гидронасос, подключенный к основному двигателю автокрана. Установленная на КС-35719-3-02 гидросистема позволяет совмещать рабочие операции, при этом четко выполняя все команды оператора.

Стрела автокрана телескопическая трехсекционная с вылетом 8-18м и может дополнительно комплектоваться гуськом, длиной 7,5 м

Рабочая кабина имеет задвижную дверь, обзорное остекление. Для комфортной работы предусмотрены: отопительный прибор, вентилятор, задний люк с откидной крышкой. Удобная рабочая панель оператора фиксирует все необходимые параметры и характеристики работы крана.

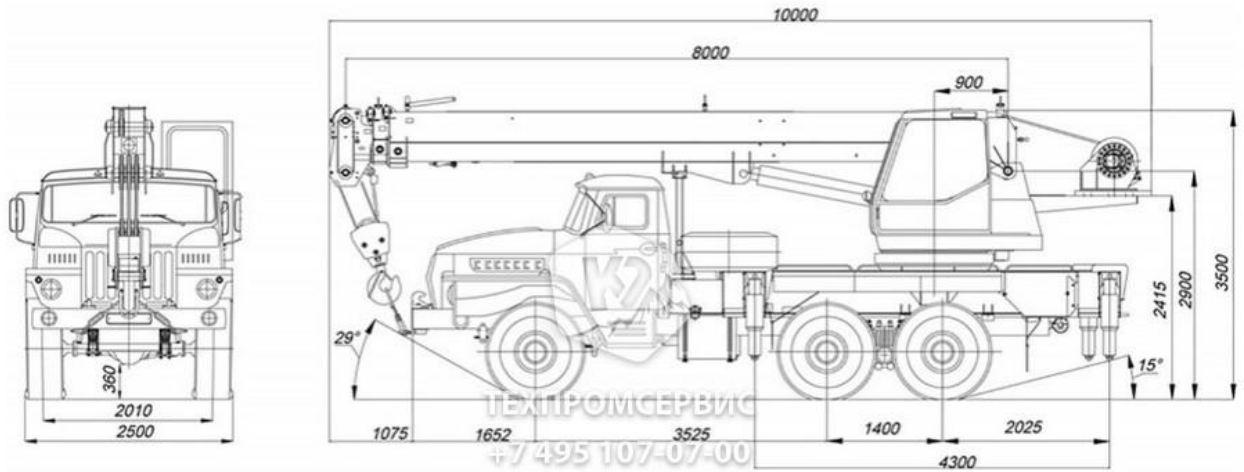
Основные параметры КС-35719-3-02

Грузоподъемность, т:	16 тонн
Длина стрелы, м:	18,0
Шасси:	Урал-5557
Колесная формула:	6х6

Технические характеристики КС-35719-3-02

Характеристика	Значение
Максимальный грузовой момент, т*м	51,2
Профиль стрелы	Гексагональный
Длина гуська, м	7,5
Максимальная высота подъема крюка, м	
- с основной стрелой	18,4
- с основной стрелой и гуськом	26,0

Максимальная глубина опускания крюка, м	11,0
Масса груза, при которой допускается телескопирование стрелы, т	2,5
Скорость подъема-опускания груза, м/мин	
- номинальная	7,0
- увеличенная	14,0
- максимальная	40,0
Скорость посадки груза, м/мин	0,3
Частота вращения поворотной части, об/мин	2,5
Размер опорного контура вдоль x поперек оси шасси, м	
- при выдвинутых балках выносных опор	4,3 x 5,2
- при втянутых балках выносных опор	4,3
Транспортная скорость, км/ч	60,0
Масса крана в транспортном положении, т	19,27
Двигатель базового автомобиля	
- модель	ЯМЗ-236HE2
Габариты в транспортном положении, м (Д x Ш x В)	10x2,5x3,5
Температура эксплуатации, °С	от -40° до +40°



ТЕХПРОМСЕРВИС
+7 495 107-07-00

www.k2com.ru

Нагрузка на оси

Исполнение крана	Нагрузка, кн (тс)		
	общая	на переднюю ось	на заднюю тележку
кран с основной стрелой	181,6 (18,53)	42,9 (4,38)	138,7 (14,15)
кран с основной стрелой и гуськом	188,0 (18,98)	46,3 (4,73)	139,7 (14,25)