

Автокран с грузоподъемностью до 16 тонн, на шасси МАЗ-5340В2, можно часто встретить на городских улицах. Благодаря маневренности и небольшим размерам эта модель достаточно популярна при возведении небольших объектов. А малый расход ГСМ позволяет его использовать для частых поездок по территориально разнесенным площадкам.

В КС-35719-5-02 кроме профессионального оснащения всех рабочих механизмов также сильно проработана автоматизированная система защиты от аварийных ситуаций. Кроме предупреждения перегруза стрелы, автокран защищен от опрокидывания и имеет модуль защиты при работе в стесненных условиях рядом с ЛЭП.

Автокраны ОАО «КАЗ» уже не первый год подтверждают свое звание лучшей и надежной грузоподъемной техники российского производства.

При покупке крана в ООО «ТЕХПРОМСЕРВИС» каждая единица укомплектовывается ЗИПом как для подъемных механизмов, так и для шасси. При производстве автокрана используются автоматизированные сварочные системы, отвечающие всем мировым требованиям по качеству, исключая брак и человеческую ошибку.

#### **Основные параметры КС-35719-5-02**

Грузоподъемность, т:	16 тонн
Длина стрелы, м:	18,0
Шасси:	МАЗ-5340В2
Колесная формула:	4x2

#### **Технические характеристики КС-35719-5-02**

<b>Характеристика</b>	<b>Значение</b>
<b>Максимальный грузовой момент, т*м</b>	51,2
<b>Профиль стрелы</b>	Гексагональный
<b>Максимальная высота подъема крюка, м</b>	
- с основной стрелой	18,4
<b>Максимальная глубина опускания крюка, м</b>	11,0

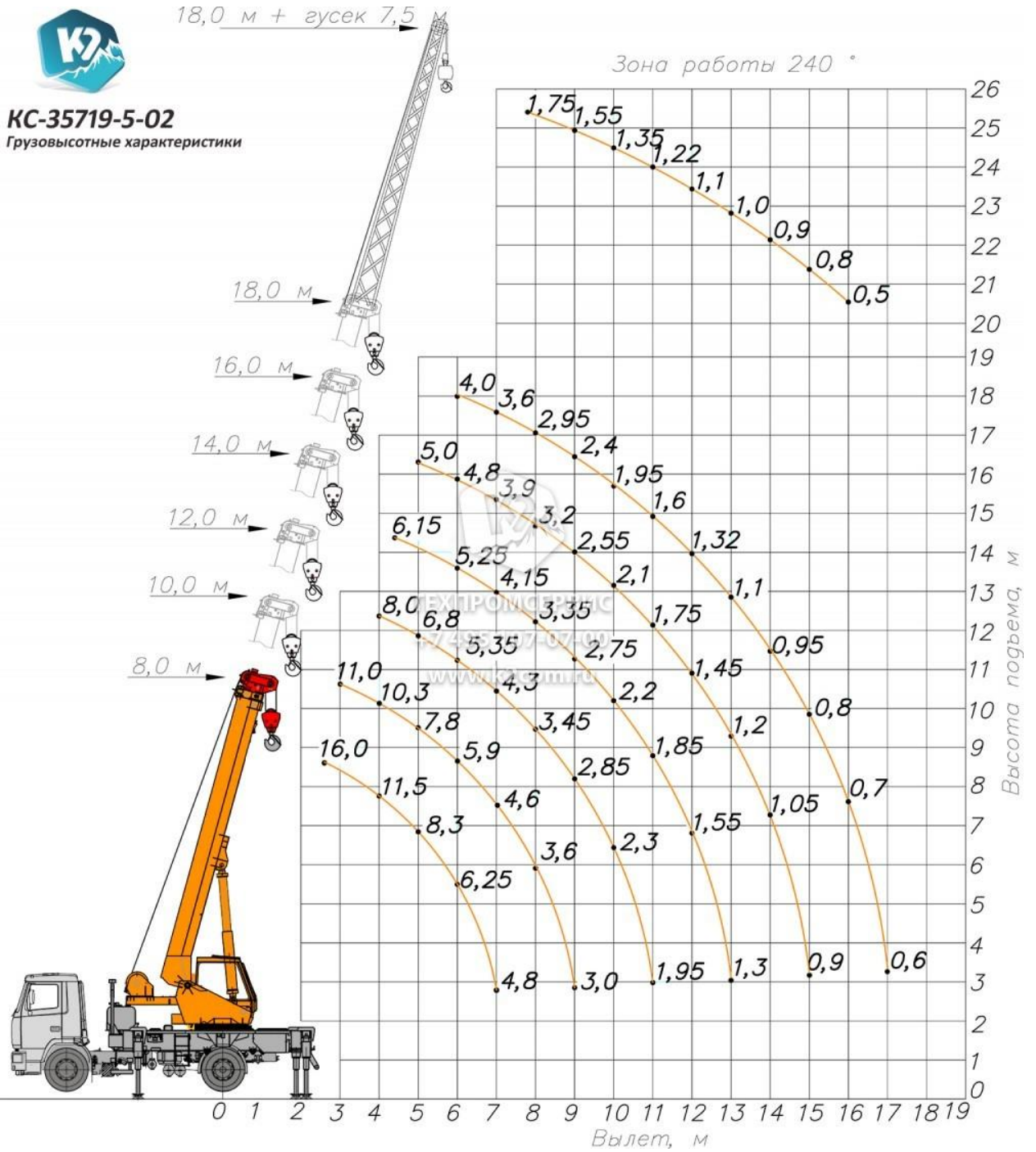
<b>Масса груза, при которой допускается телескопирование стрелы, т</b>	2,5
<b>Скорость подъема-опускания груза, м/мин</b>	
- номинальная	7,0
- увеличенная	14,0
- максимальная	40,0
<b>Скорость посадки груза, м/мин</b>	0,3
<b>Частота вращения поворотной части, об/мин</b>	2,5
<b>Масса крана в транспортном положении, т</b>	16,77
<b>Габариты в транспортном положении, м (Д x Ш x В)</b>	10,1x2,5x3,57
<b>Температура эксплуатации, °С</b>	от -40° до +40°

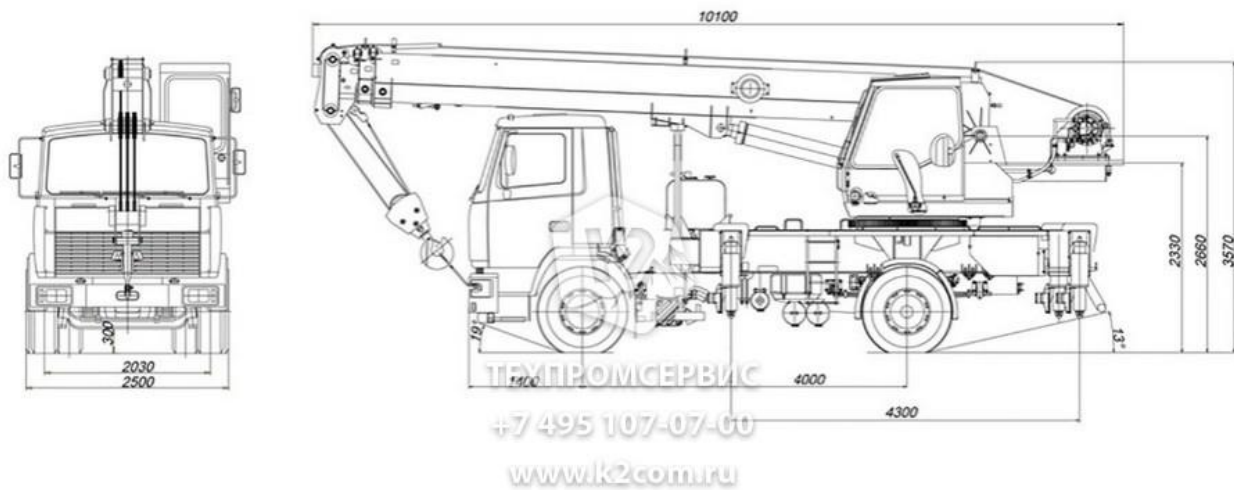


**KC-35719-5-02**  
Грузовысотные характеристики

18,0 м + гусек 7,5

Зона работы 240 °





### Нагрузка на оси

Исполнение крана	Нагрузка, кН (Тс)		
	Общая	передняя ось	задняя ось
кран с основной стрелой	168,07 (17,15)	62,23 (6,35)	105,84 (10,80)
кран с основной стрелой и гуськом	171,5 (17,50)	65,66 (6,70)	105,84 (10,80)